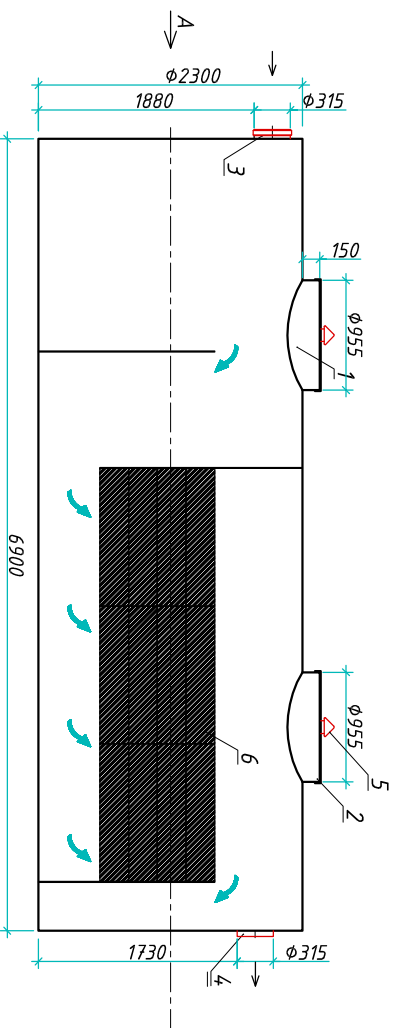


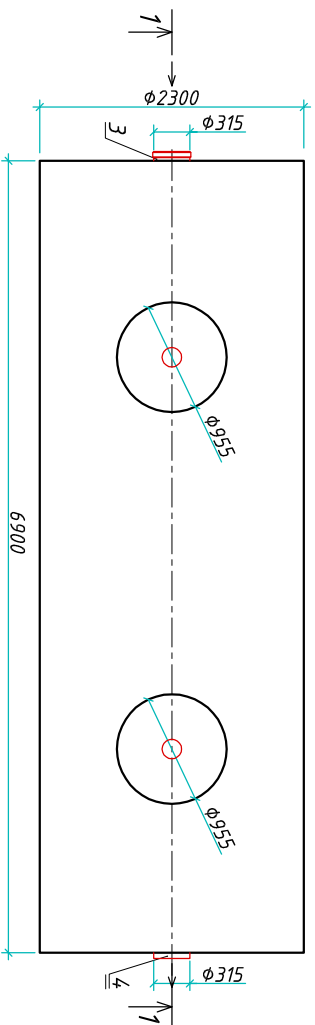
Пескобензозаглотитель "ВюПласт РВМО-50"

Приложение N _____ от _____
 К договору поставки N _____
 Спецификация N _____

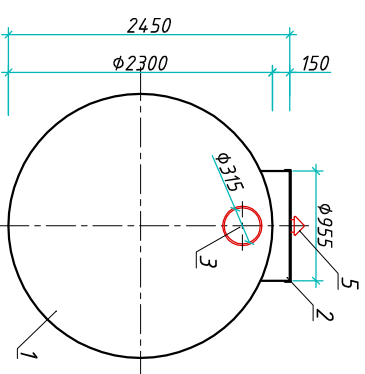
Разрез 1-1



Вид сверху



Вид А



Транспортировочный вес оборудования - 950кг
 Вес оборудования в аварийном состоянии - 25810кг

Экспликация оборудования и сооружений N _____

Поз	Наименование	Кол-во	Мат-ал	Примечание
1	Корпус	1	ПП	D=2300мм, L=6000мм
2	Горловина с крышкой	2	ПП	D=955мм, H=150мм
3	Подводящий патрубкок (раструб / муфта)	1	ПП	DN/OD 315
4	Отводящий патрубкок	1	ПП	DN/OD 315
5	Калесцентный модуль	1	ПВХ	
6	Вентиляционный грибок	2	ПП	DN 110

ООО "ВюРэй"

000 "ВюРэй"

Инв. N подл.	Подпись и дата	Взам. инв. N

Дата _____
 Подпись _____ М.П. _____

Дата _____
 Подпись _____ М.П. _____

Изм / Лист	Документ	Подпись	Дата	"ВюПласт РВМО-50"		
	Нижник Е. Ю.			Стандия	Лист	Листов
	Проверил Шилев В. В.				1	1
www.viorey.com т.+7 (861) 212-97-00				ВЮРЭЙ		